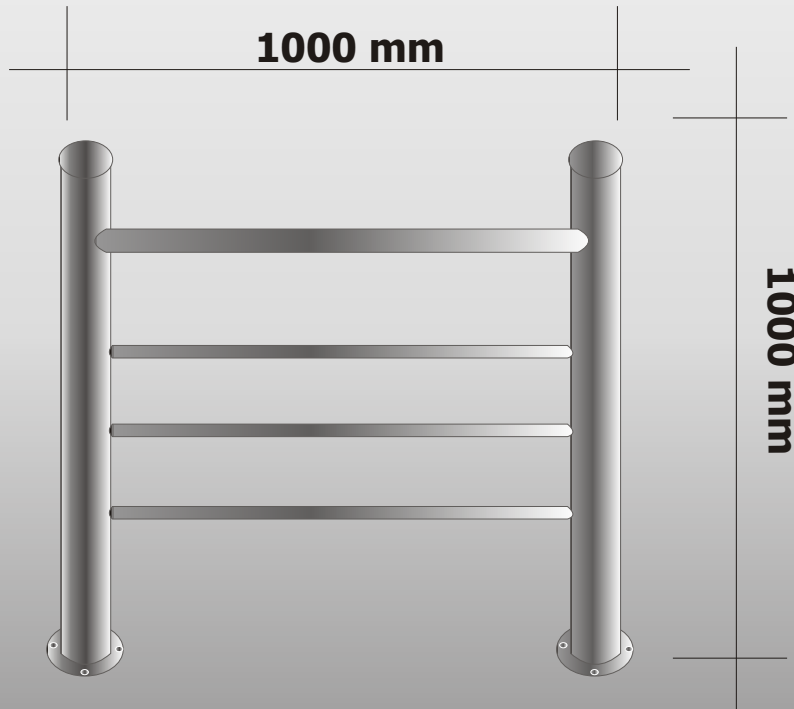
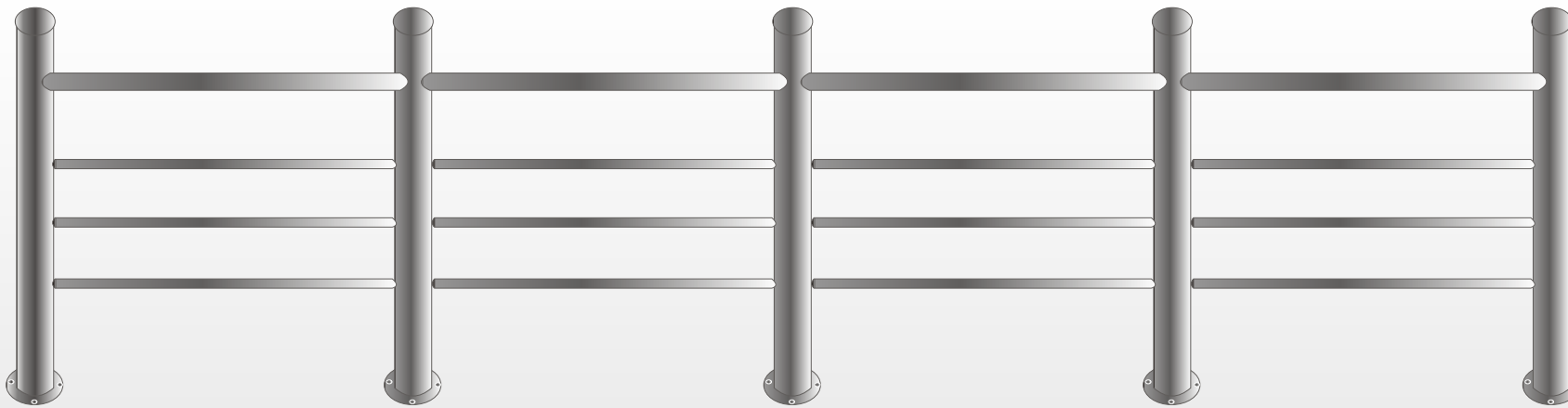


FECHAMENTO INOX TUBO REDONDO P/ BASE 2 " COMPLEMENTO 01 BARRA 2 " DE 03 BARRAS 3/4"

Material Utilizado
Aço Inox Escovado ou Polido
Espessuras 2", 1 1/2" e 3/4"
Acabamento das flanges
em aço inox
Fixadores de aço

CENTRAL DE ATENDIMENTO

Rua: José Pedro Filho, 29 Km 18 - Osasco
(11)3608-2549 - 3681-9405 - 3695-3754
atendimento@centurysolutions.com.br
www.centurysolutions.com.br

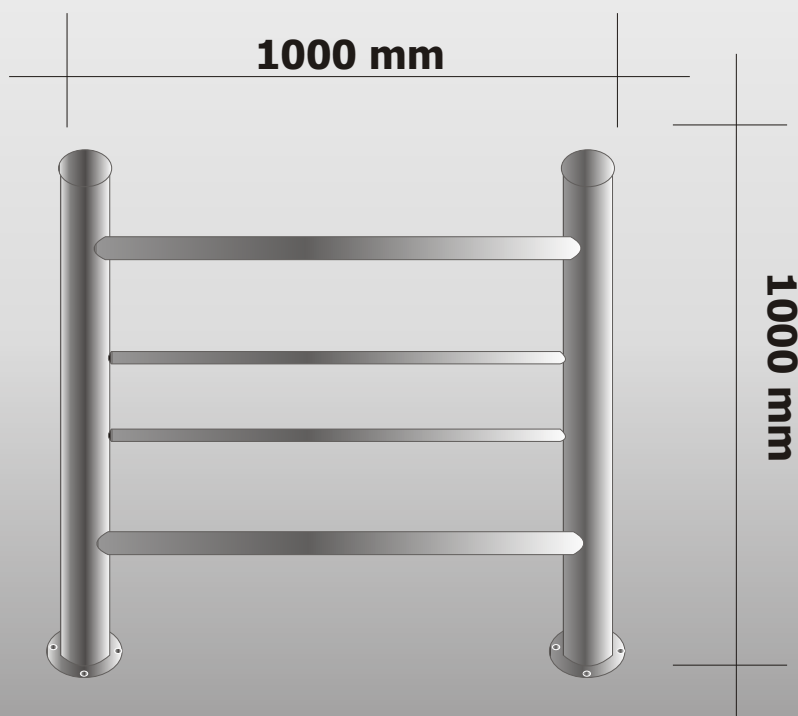
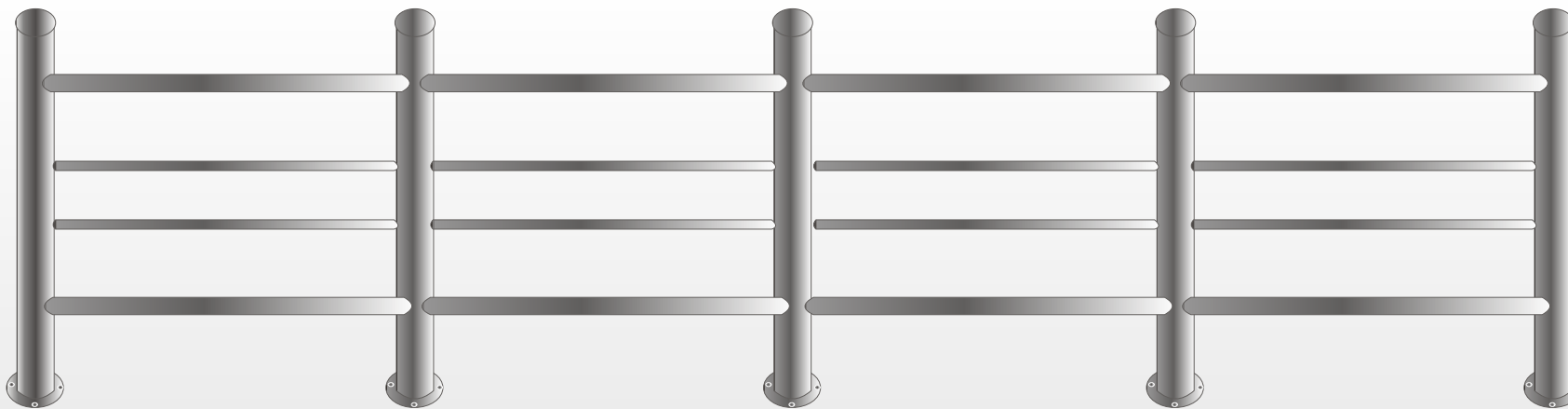


FECHAMENTO INOX TUBO REDONDO P/ BASE 2 " COMPLEMENTO 01 BARRA 2 " DE 01 BARRA DE 1 1/2" E 03 BARRAS 3 / 4 "

Material Utilizado
Aço Inox Escovado ou Polido
Espessuras 2", 1 1/2" e 3/4"
Acabamento das flanges
em aço inox
Fixadores de aço

CENTRAL DE ATENDIMENTO

Rua: José Pedro Filho, 29 Km 18 - Osasco
(11)3608-2549 - 3681-9405 - 3695-3754
atendimento@centurysolutions.com.br
www.centurysolutions.com.br



FECHAMENTO INOX TUBO REDONDO P/ BASE 2 " COMPLEMENTO 01 BARRA 2 " DE 02 BARRAS DE 1 1/2" E 02 BARRAS 3 / 4 "

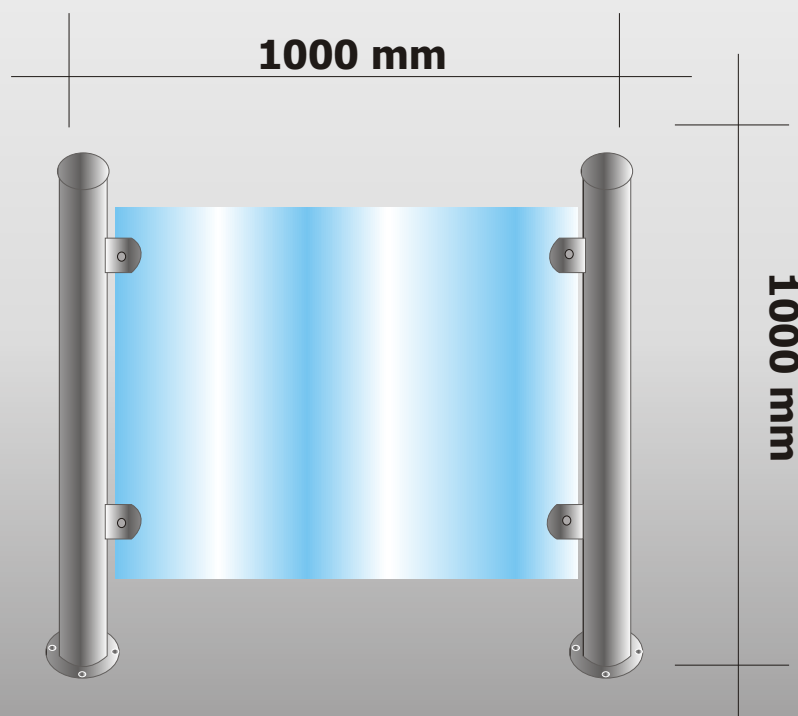
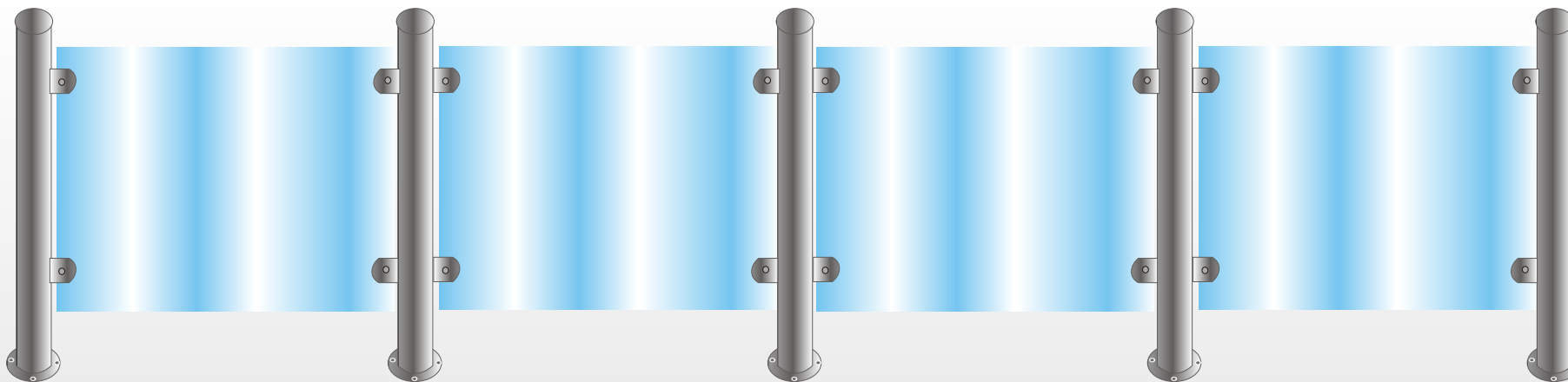
Material Utilizado
Aço Inox Escovado ou Polido
Espessuras 2", 1 1/2" e 3/4"
Acabamento das flanges
em aço inox
Fixadores de aço

CENTRAL DE ATENDIMENTO

Rua: José Pedro Filho, 29 Km 18 - Osasco
(11)3608-2549 - 3681-9405 - 3695-3754
atendimento@centurysolutions.com.br
www.centurysolutions.com.br

LINHA PRIME DE FECHAMENTO

Código do Produto 3100004

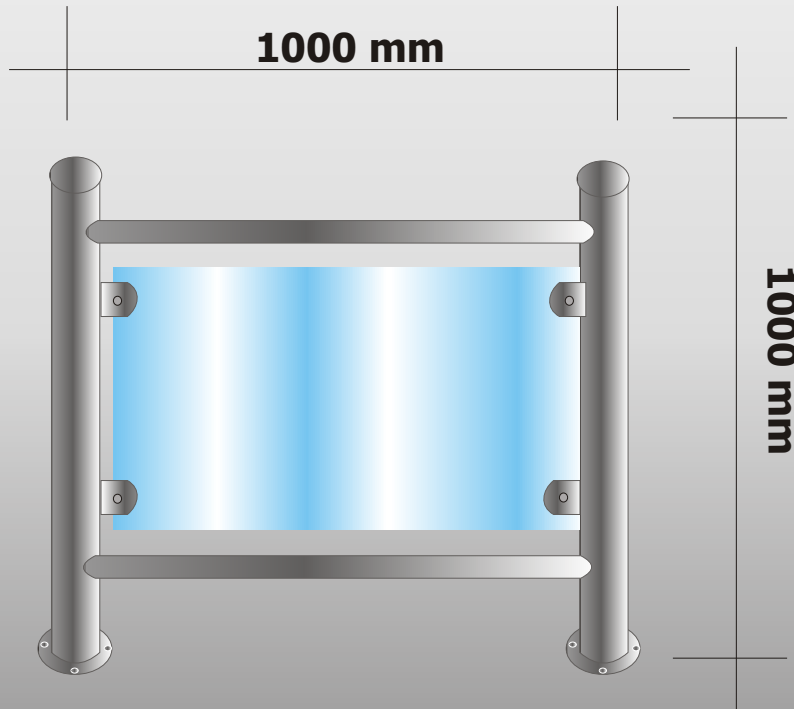
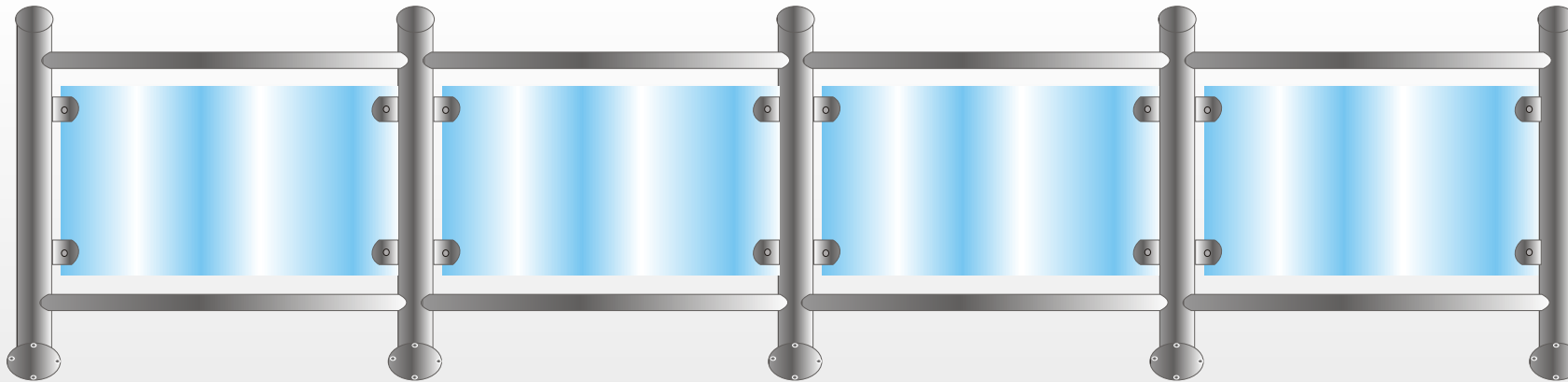


FECHAMENTO INOX TUBO REDONDO P/ BASE 2 " COMPLEMENTO VIDRO TEMPERADO INCOLOR 08mm

Material Utilizado
Aço Inox Escovado ou Polido
Espessuras 2", 1 1/2" e 3/4"
Vidro Temperado incolor 08 mm
Acabamento das flanges
em aço inox
Fixadores de aço

CENTRAL DE ATENDIMENTO

Rua: José Pedro Filho, 29 Km 18 - Osasco
(11)3608-2549 - 3681-9405 - 3695-3754
atendimento@centurysolutions.com.br
www.centurysolutions.com.br

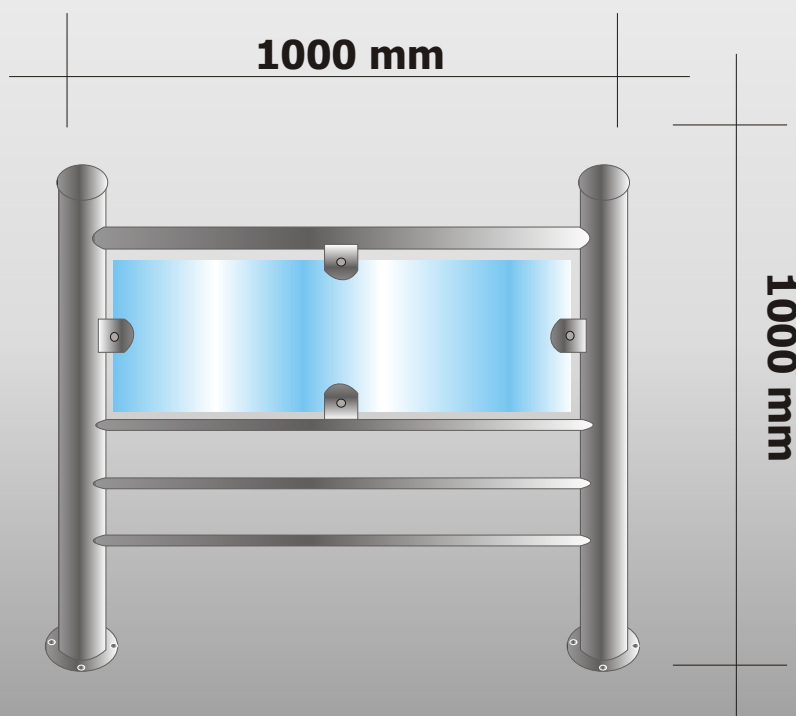
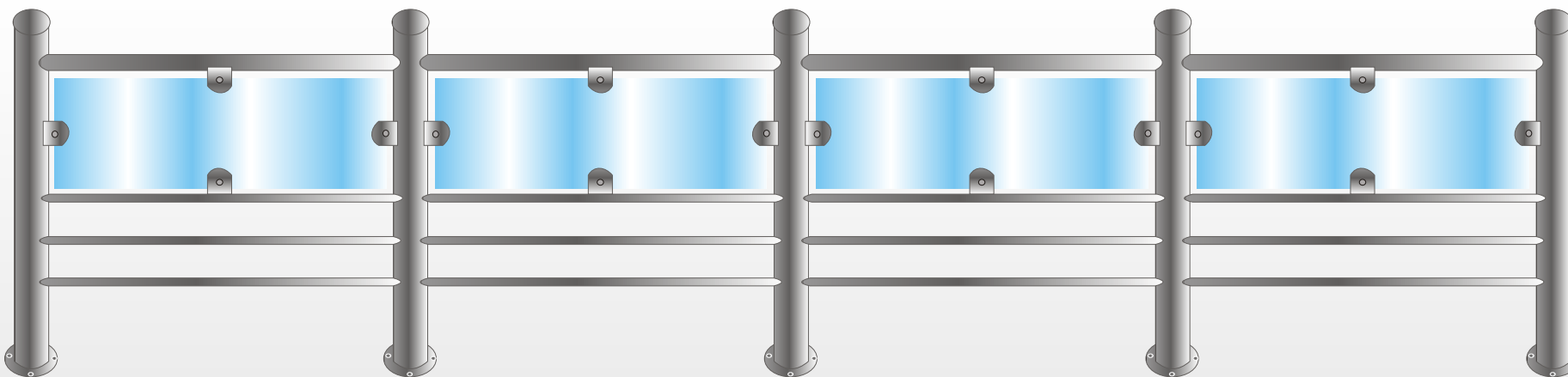


FECHAMENTO INOX TUBO REDONDO P/ BASE 2 " COMPLEMENTO C/ 02 BARRAS DE 1 1/2 " E VIDRO TEMPERADO INCOLOR 08 m m

Material Utilizado
Aço Inox Escovado ou Polido
Espessuras 2", 1 1/2" e 3/4"
Vidro Temperado incolor 08 mm
Acabamento das flanges
em aço inox
Fixadores de aço

CENTRAL DE ATENDIMENTO

Rua: José Pedro Filho, 29 Km 18 - Osasco
(11)3608-2549 - 3681-9405 - 3695-3754
atendimento@centurysolutions.com.br
www.centurysolutions.com.br

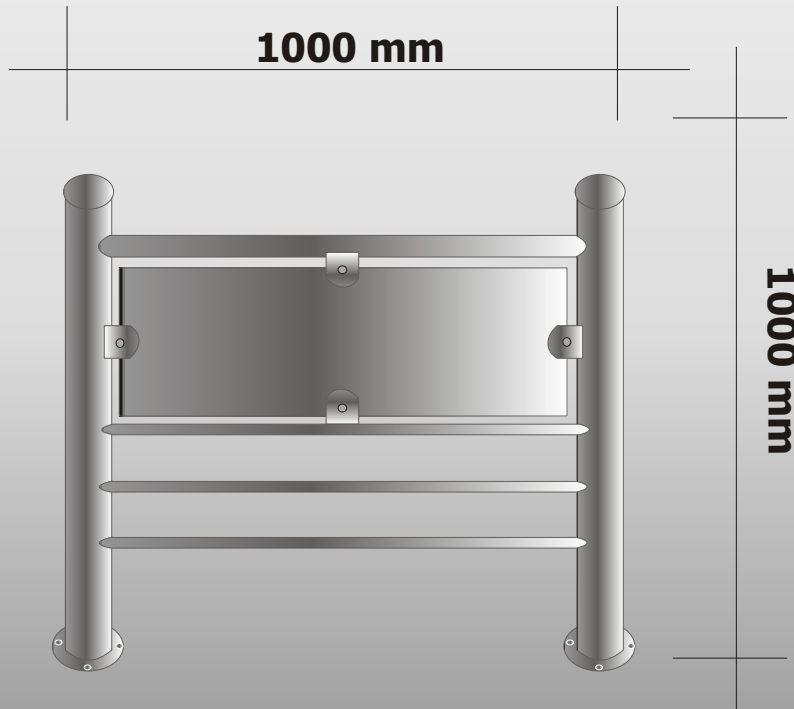
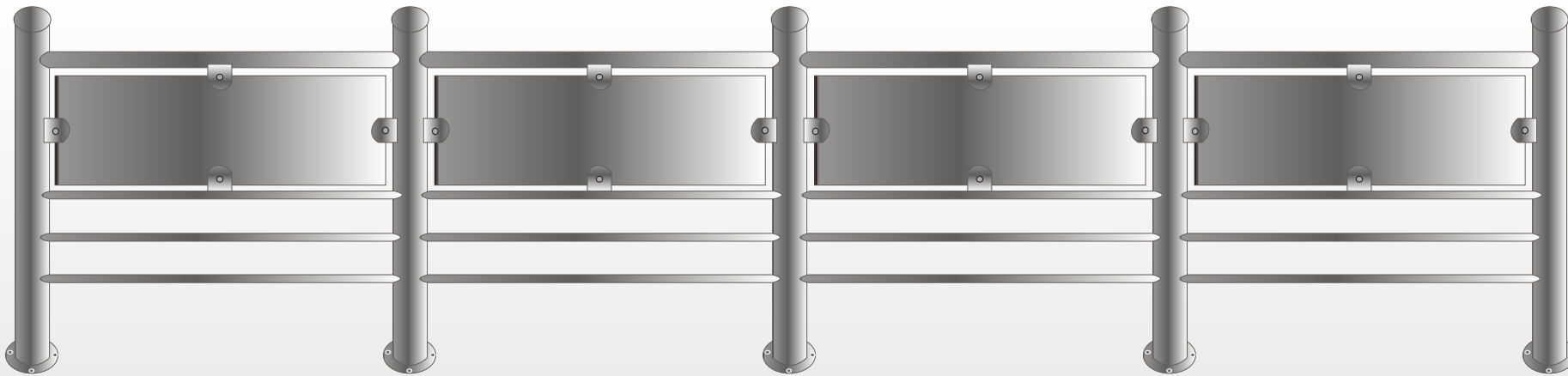


FECHAMENTO INOX TUBO REDONDO P/ BASE 2 " COMPLEMENTO C/ 01 BARRAS DE 1 1/2 " , 03 BARRAS 3/4 " E VIDRO TEMPERADO INCOLOR 08mm

Material Utilizado
Aço Inox Escovado ou Polido
Espessuras 2", 1 1/2" e 3/4"
Vidro Temperado incolor 08 mm
Acabamento das flanges
em aço inox
Fixadores de aço

CENTRAL DE ATENDIMENTO

Rua: José Pedro Filho, 29 Km 18 - Osasco
(11)3608-2549 - 3681-9405 - 3695-3754
atendimento@centurysolutions.com.br
www.centurysolutions.com.br

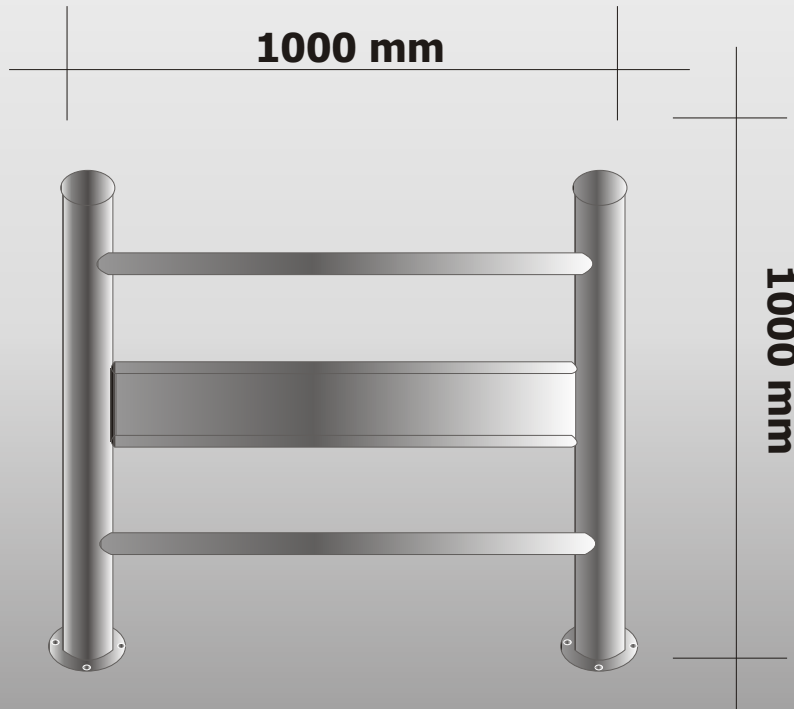
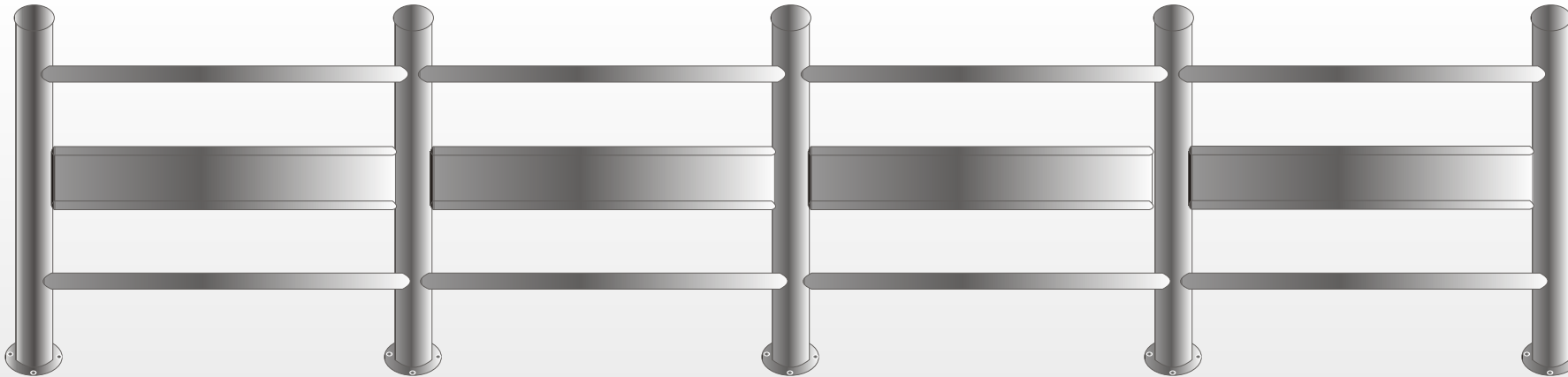


FECHAMENTO INOX TUBO REDONDO P/ BASE 2 " COMPLEMENTO C/ 02 BARRAS DE 1 1/2 " , 03 BARRAS 3 / 4 " E CHAPA DE AÇO INOX

Material Utilizado
Aço Inox Escovado ou Polido
Espessuras 2", 1 1/2" e 3/4"
Acabamento das flanges
em aço inox
Fixadores de aço

CENTRAL DE ATENDIMENTO

Rua: José Pedro Filho, 29 Km 18 - Osasco
(11)3608-2549 - 3681-9405 - 3695-3754
atendimento@centurysolutions.com.br
www.centurysolutions.com.br

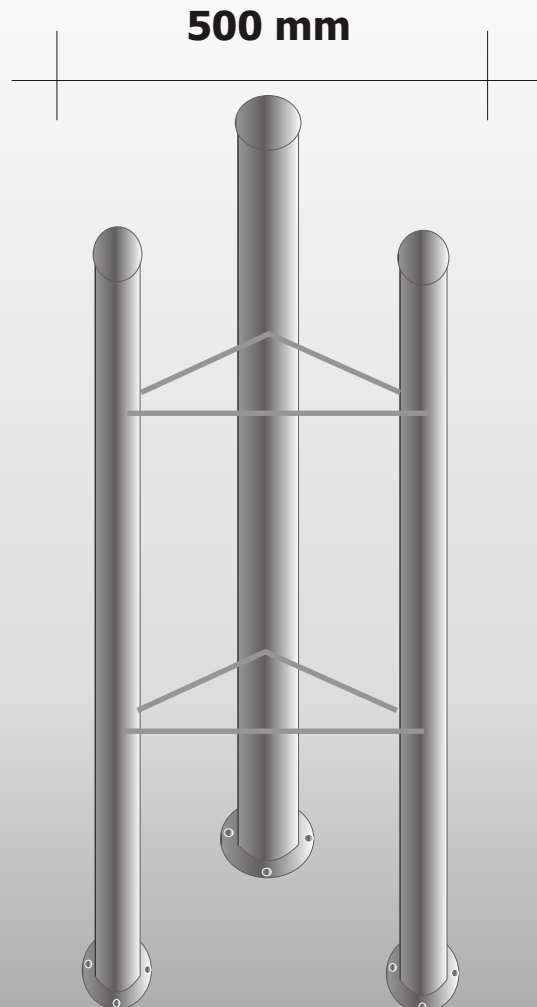


FECHAMENTO INOX TUBO REDONDO P/ BASE 2 " COMPLEMENTO C/ 02 BARRAS DE 1 1/2 " , 02 BARRAS 3 / 4 " E CHAPA DE AÇO INOX

Material Utilizado
Aço Inox Escovado ou Polido
Espessuras 2", 1 1/2" e 3/4"
Acabamento das flanges
em aço inox
Fixadores de aço

CENTRAL DE ATENDIMENTO

Rua: José Pedro Filho, 29 Km 18 - Osasco
(11)3608-2549 - 3681-9405 - 3695-3754
atendimento@centurysolutions.com.br
www.centurysolutions.com.br



FECHAMENTO T ANTI-INVASÃO -INOX TUBO REDONDO
P/ BASE 2 "COMPLEMENTO C/ 02 BARRAS DE 1 1/2" ,
0 2 B A R R A S 3 / 4 "

Material Utilizado
Aço Inox Escovado ou Polido
Espessuras 2", 1 1/2" e 3/4"
Acabamento das flanges
em aço inox
Fixadores de aço

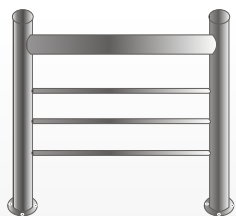
CENTRAL DE ATENDIMENTO

Rua: José Pedro Filho, 29 Km 18 - Osasco
(11)3608-2549 - 3681-9405 - 3695-3754
atendimento@centurysolutions.com.br
www.centurysolutions.com.br

LINHA PRIME DE FECHAMENTO

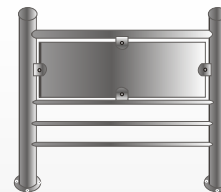
Valor Unitário por M2

Tabela de Preços



3100001

R\$950,00



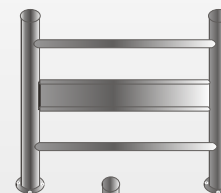
3100007

R\$980,00



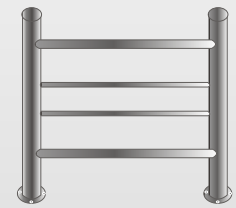
3100002

R\$920,00



3100008

R\$990,00



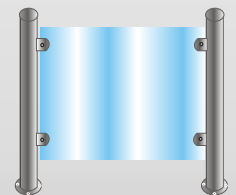
3100003

R\$950,00



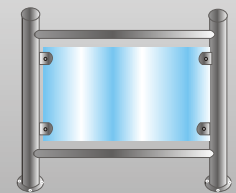
3100009

R\$390,00



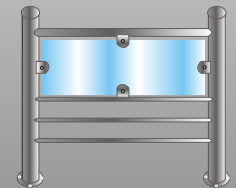
3100004

R\$970,00



3100005

R\$980,00



3100006

R\$990,00

CENTRAL DE ATENDIMENTO

**Rua: José Pedro Filho, 29 Km 18 - Osasco
(11)3608-2549 - 3681-9405 - 3695-3754
atendimento@centurysolutions.com.br
www.centurysolutions.com.br**